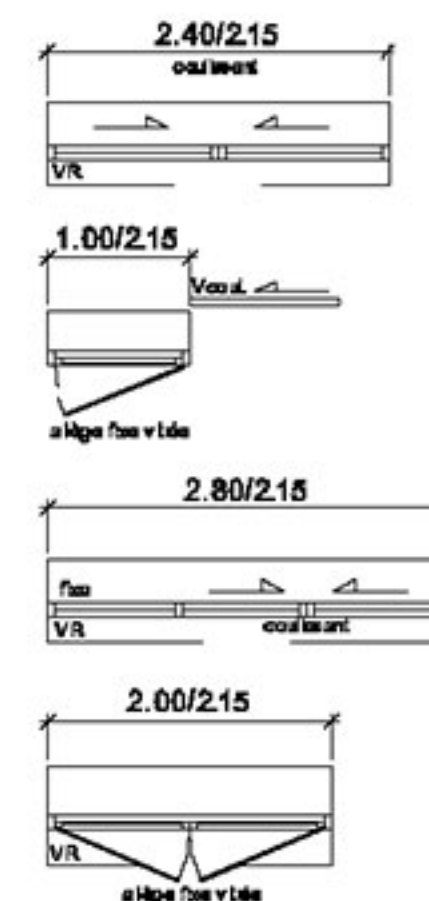
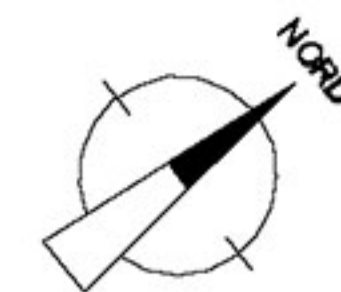
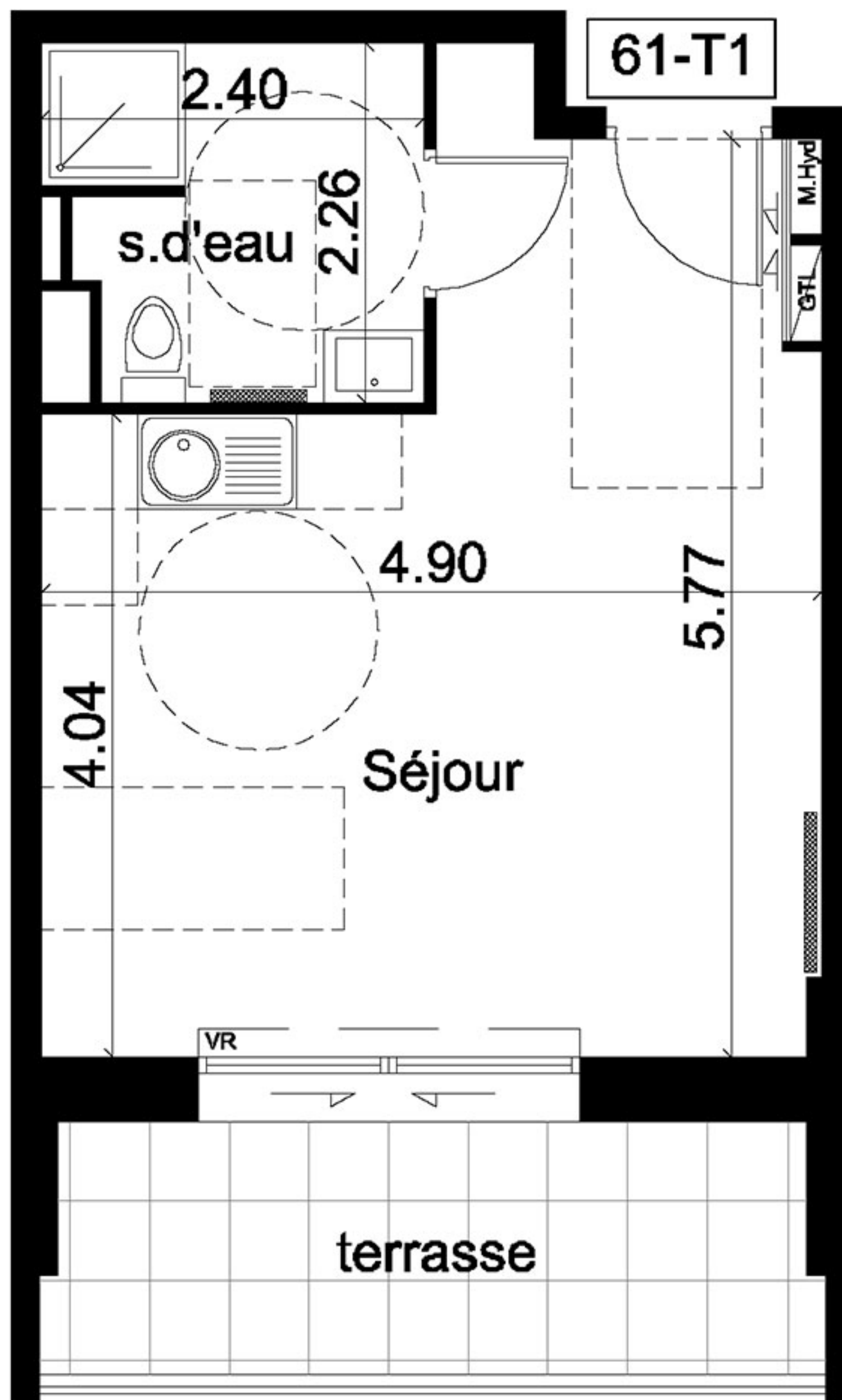


Séjour	24.33	m <sup>2</sup>
s.d'eau	4.91	m <sup>2</sup>
Total	29.24	m <sup>2</sup>

Annexes	Surfaces	
Terrasse	8.36	m <sup>2</sup>



M.Hyd : Modul Hydraulique  
GTL: gaine technique de logement.  
VR: volet roulant  
Vcoul.: volet coulissant  
[hatched symbol] : radiateur

