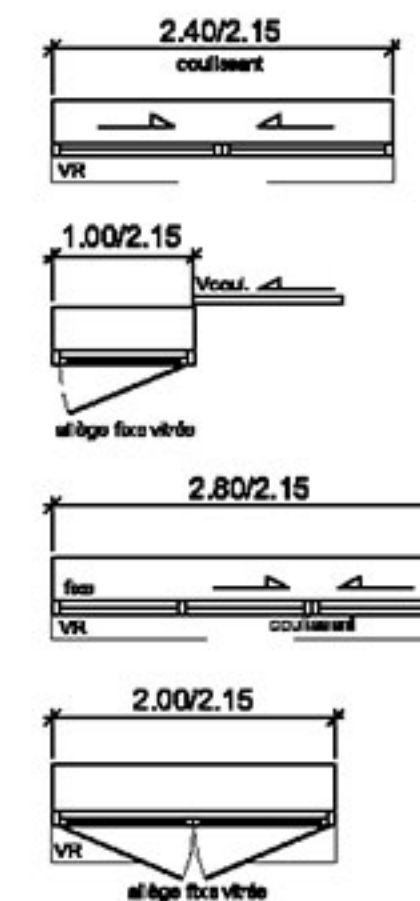
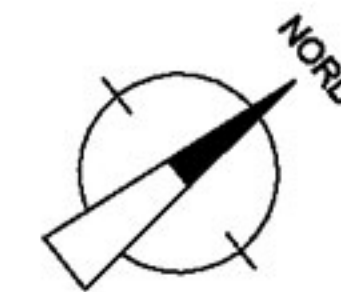
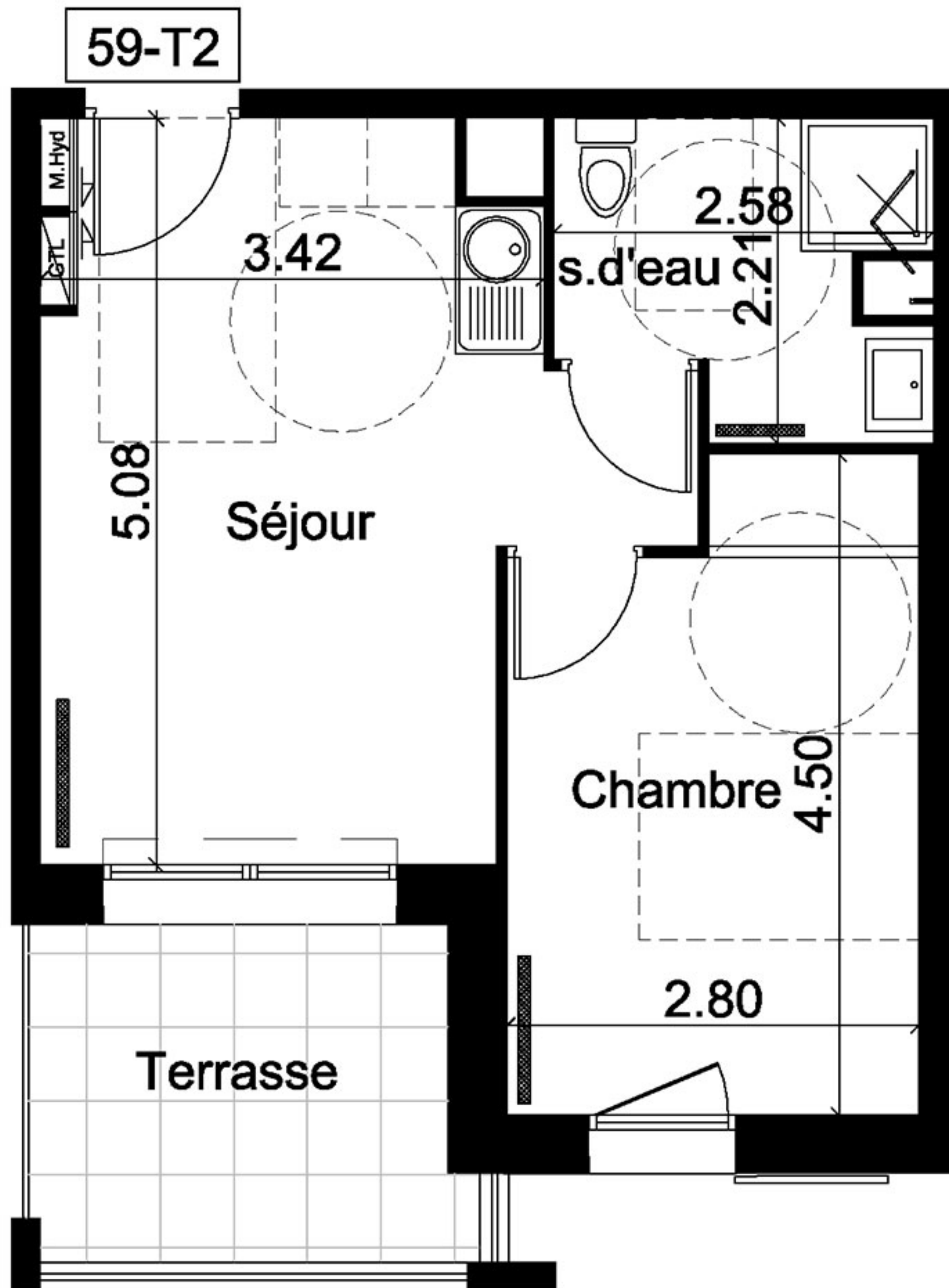


Séjour	17.44	m ²
s.d'eau	4.83	m ²
Chambre	11.48	m ²
Total	33.75	m²

Annexes	Surfaces	
Terrasse	7.30	m ²



M.Hyd : Modul Hydraulique
GTL: gaine technique de logement
VR: volet roulant
Vcoul.: volet coulissant
■ : radiateur