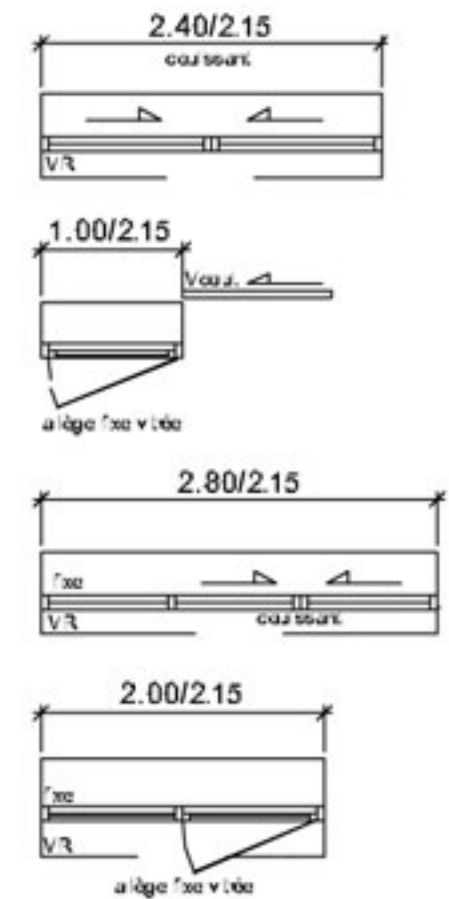
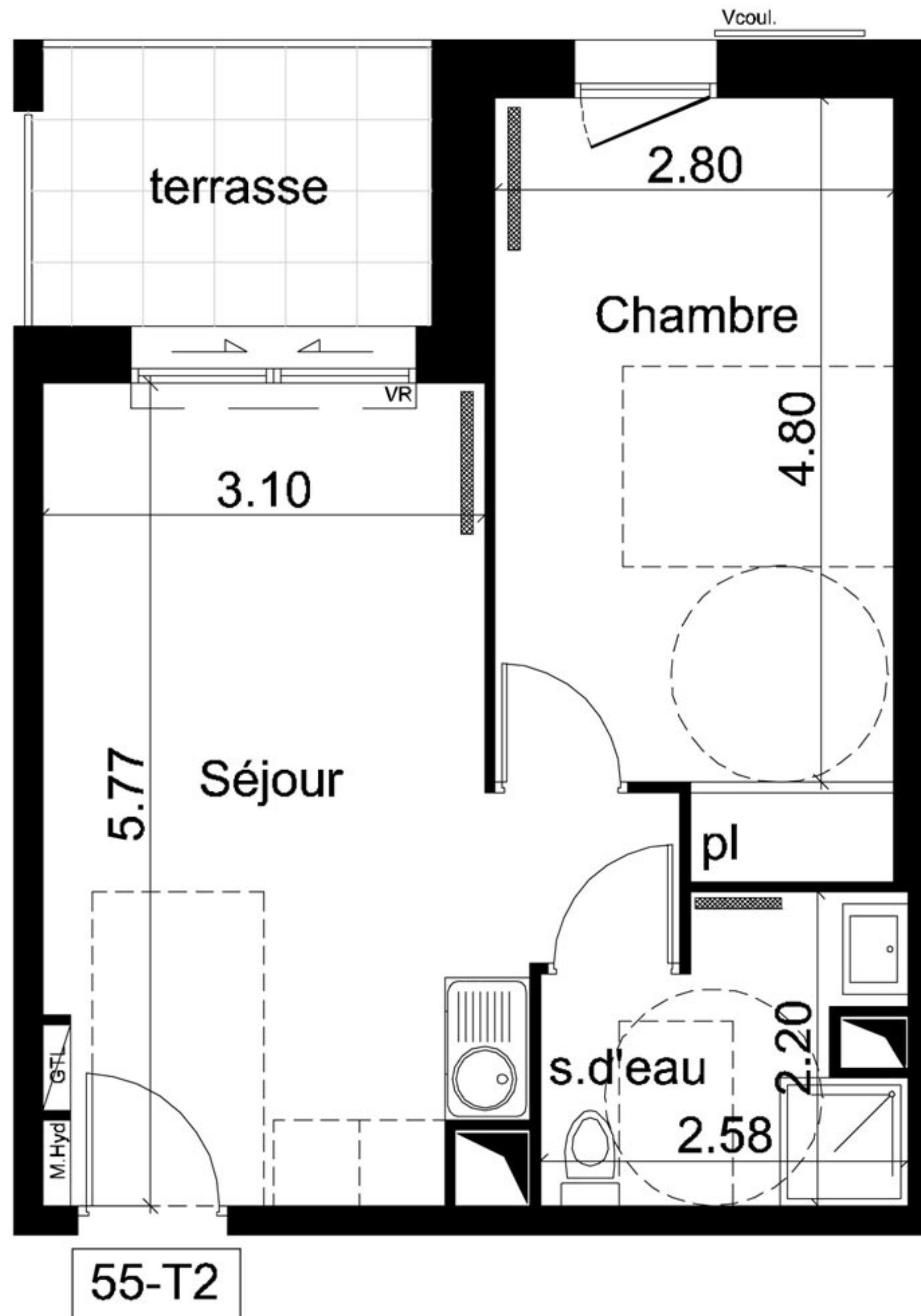




| | | |
|--------------|--------------|----------------------|
| Séjour | 19.44 | m ² |
| s.d'eau | 4.81 | m ² |
| Chambre | 14.43 | m ² |
| Total | 38.68 | m² |

| Annexes | Surfaces | m ² |
|----------|----------|----------------|
| terrasse | 5.34 | |



M.Hyd : Modul Hydrique
GTL: gaine technique de loge
VR: volet roulant
Vcoul.: volet coulissant
[hatched box] : radiateur

55-T2