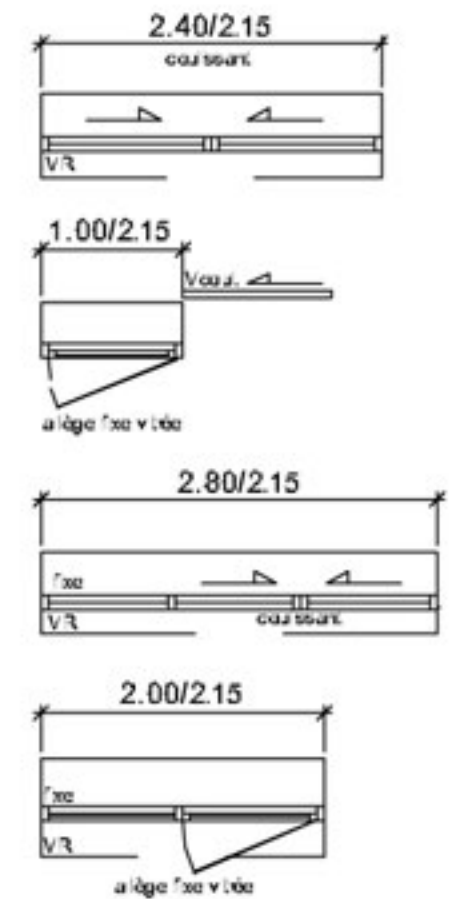
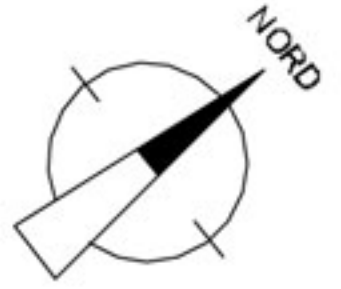
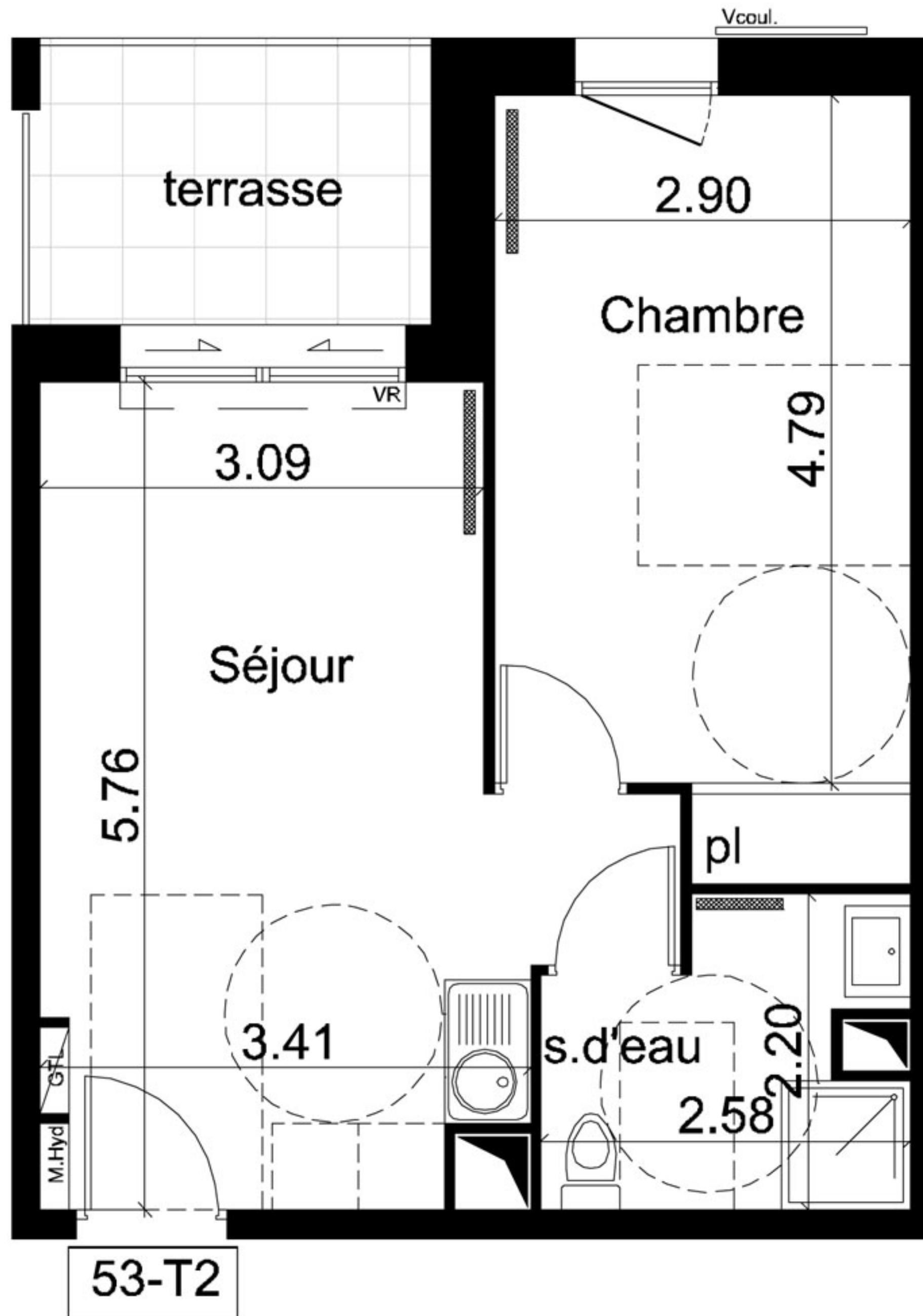




| | | |
|--------------|--------------|----------------------|
| Séjour | 19.38 | m ² |
| s.d'eau | 4.79 | m ² |
| Chambre | 14.97 | m ² |
| Total | 39.14 | m² |

| Annexes | Surfaces | |
|----------|----------|----------------|
| terrasse | 5.31 | m ² |



- M.Hyd : Modul Hydrolique
- GTL: gaine technique de loge
- VR: volet roulant
- Vcoul.: volet coulissant
- : radiateur

53-T2