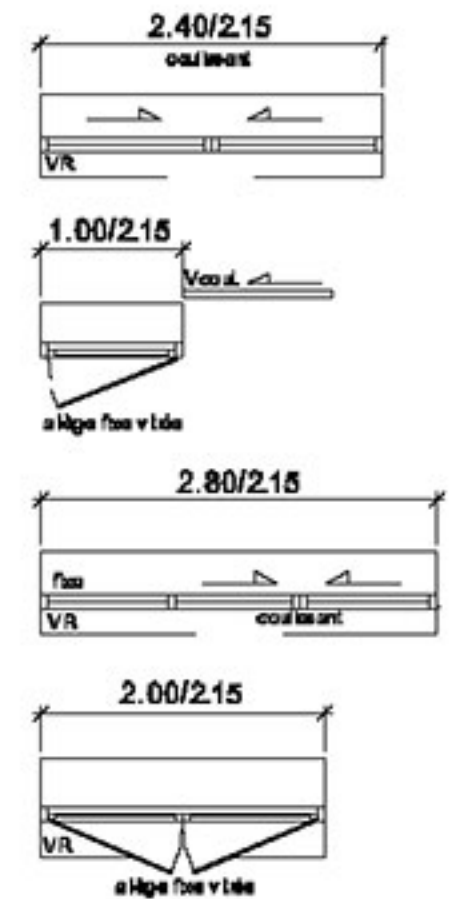
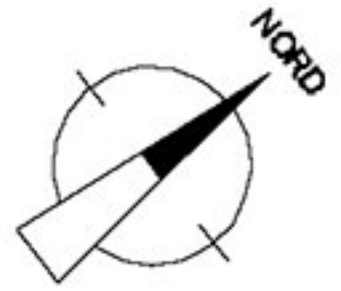
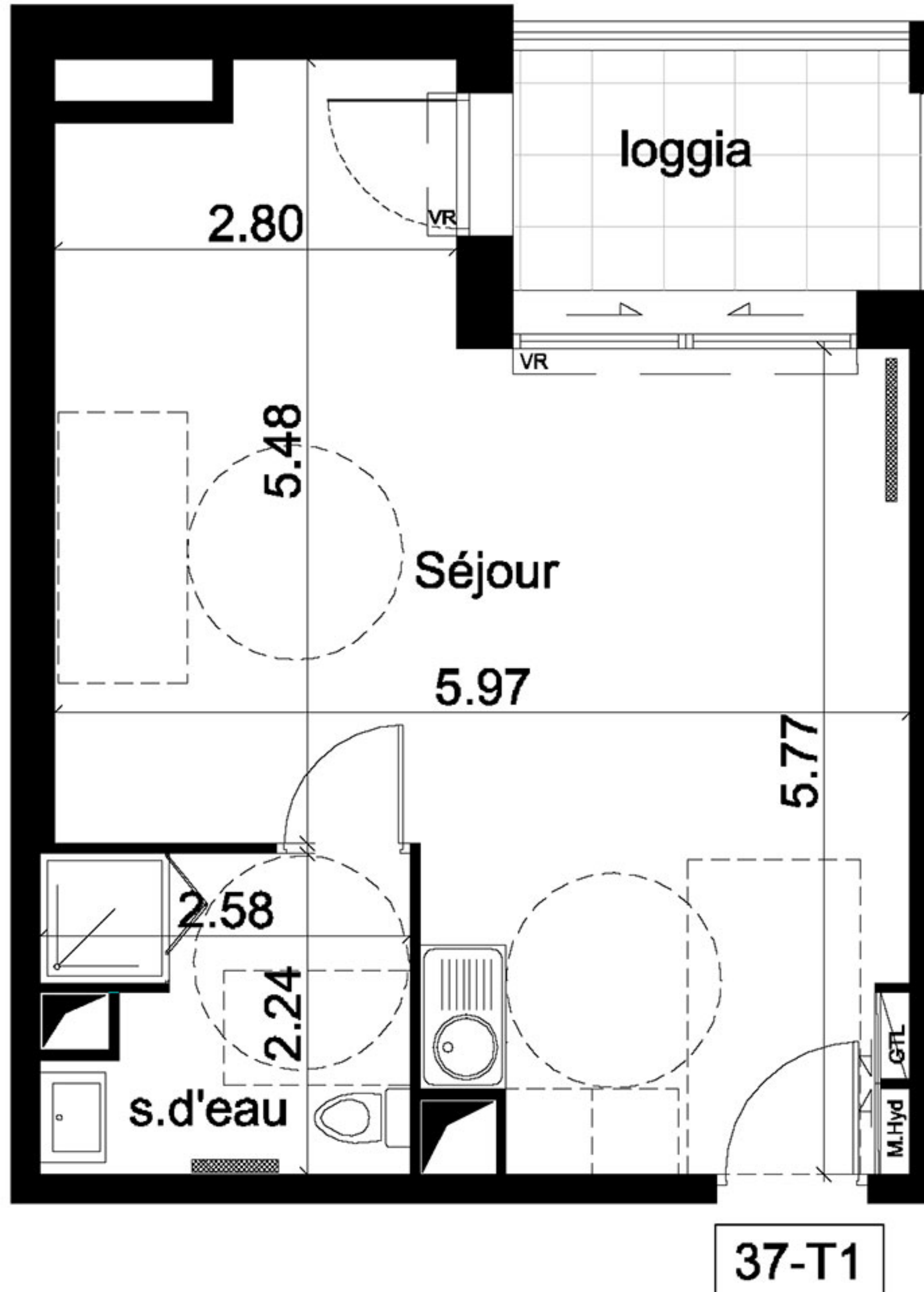


Séjour	32.98	m ²
s.d'eau	5.49	m ²
Total	38.47	m²

Annexes	Surfaces	
Loggia	5.35	m ²



M.Hyd : Modul Hydraulique
GTL: gaine technique de logement.
VR: volet roulant
Vcoul.: volet coulissant
▨ : radiateur

37-T1