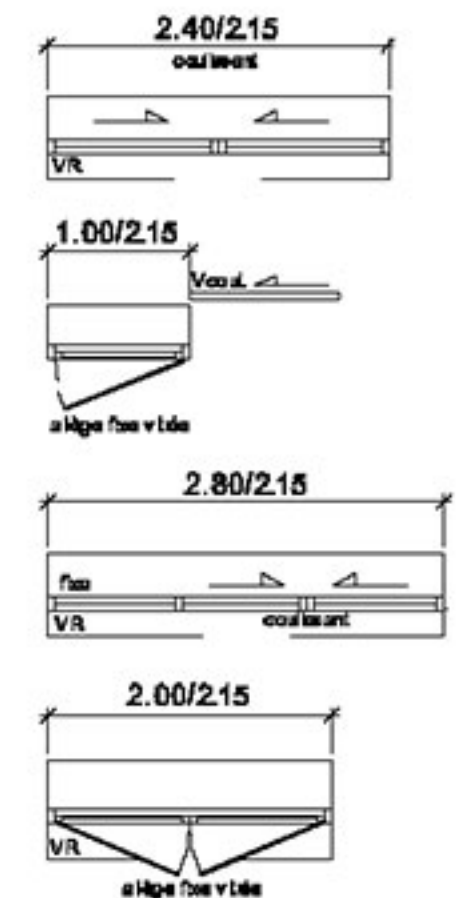
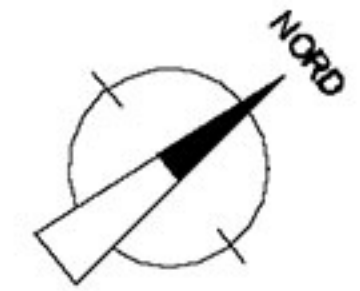
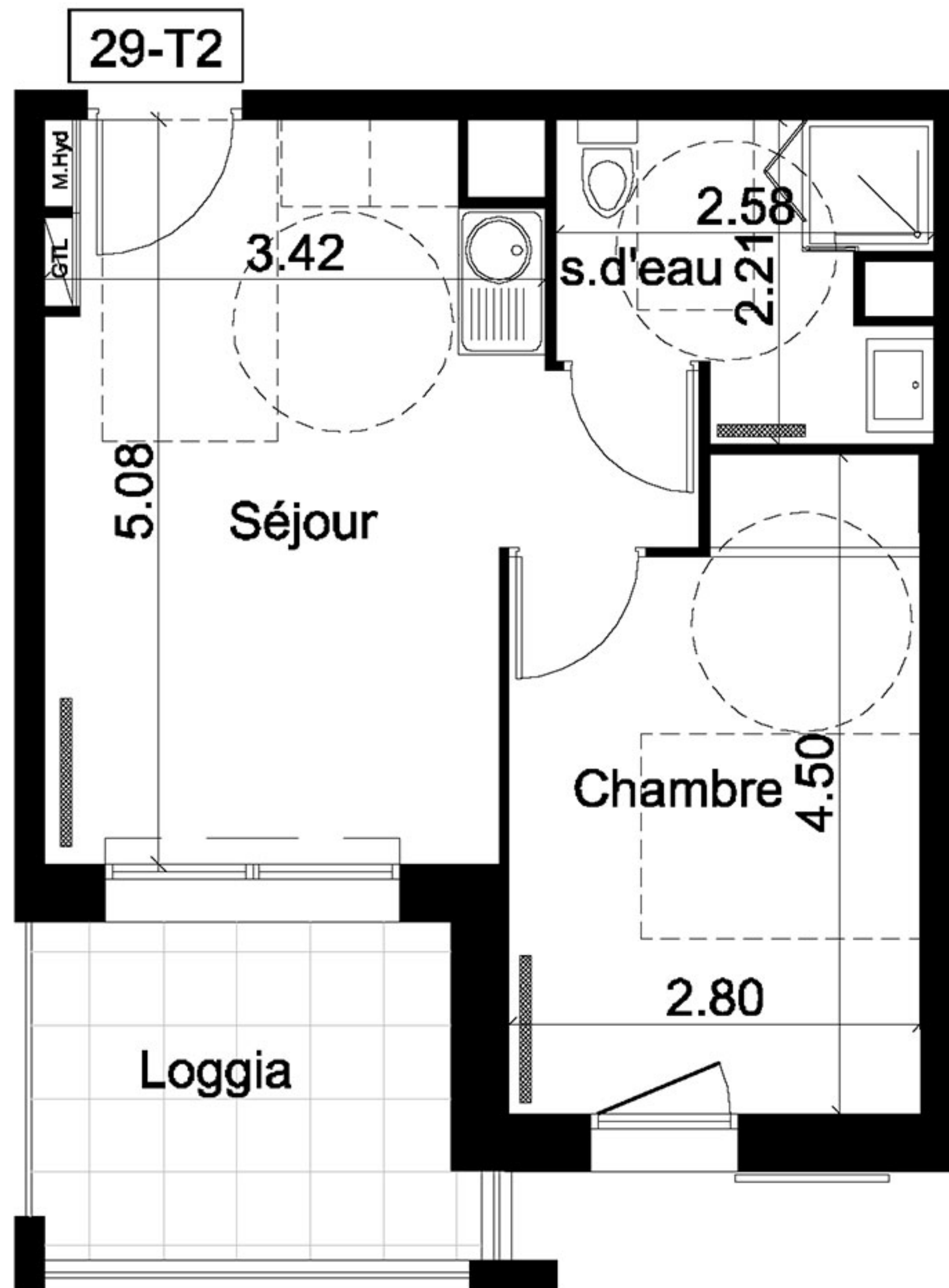


Séjour	17.30	m <sup>2</sup>
s.d'eau	4.83	m <sup>2</sup>
Chambre	11.62	m <sup>2</sup>
<b>Total</b>	<b>33.75</b>	<b>m<sup>2</sup></b>

Annexes	Surfaces	
Loggia	7.18	m <sup>2</sup>



M.Hyd : Modul Hydraulique  
GTL: gaine technique de logement.  
VR: volet roulant  
Vcoul.: volet coulissant  
[hatched symbol] : radiateur