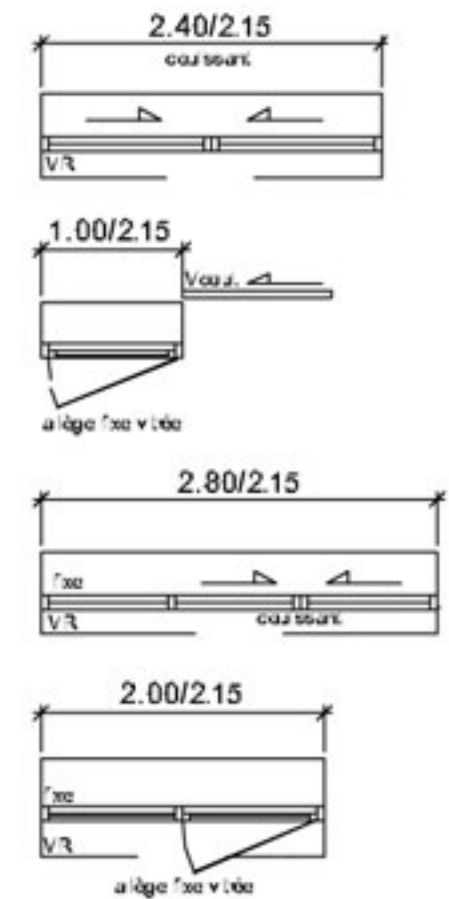
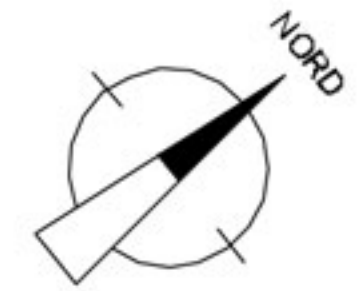
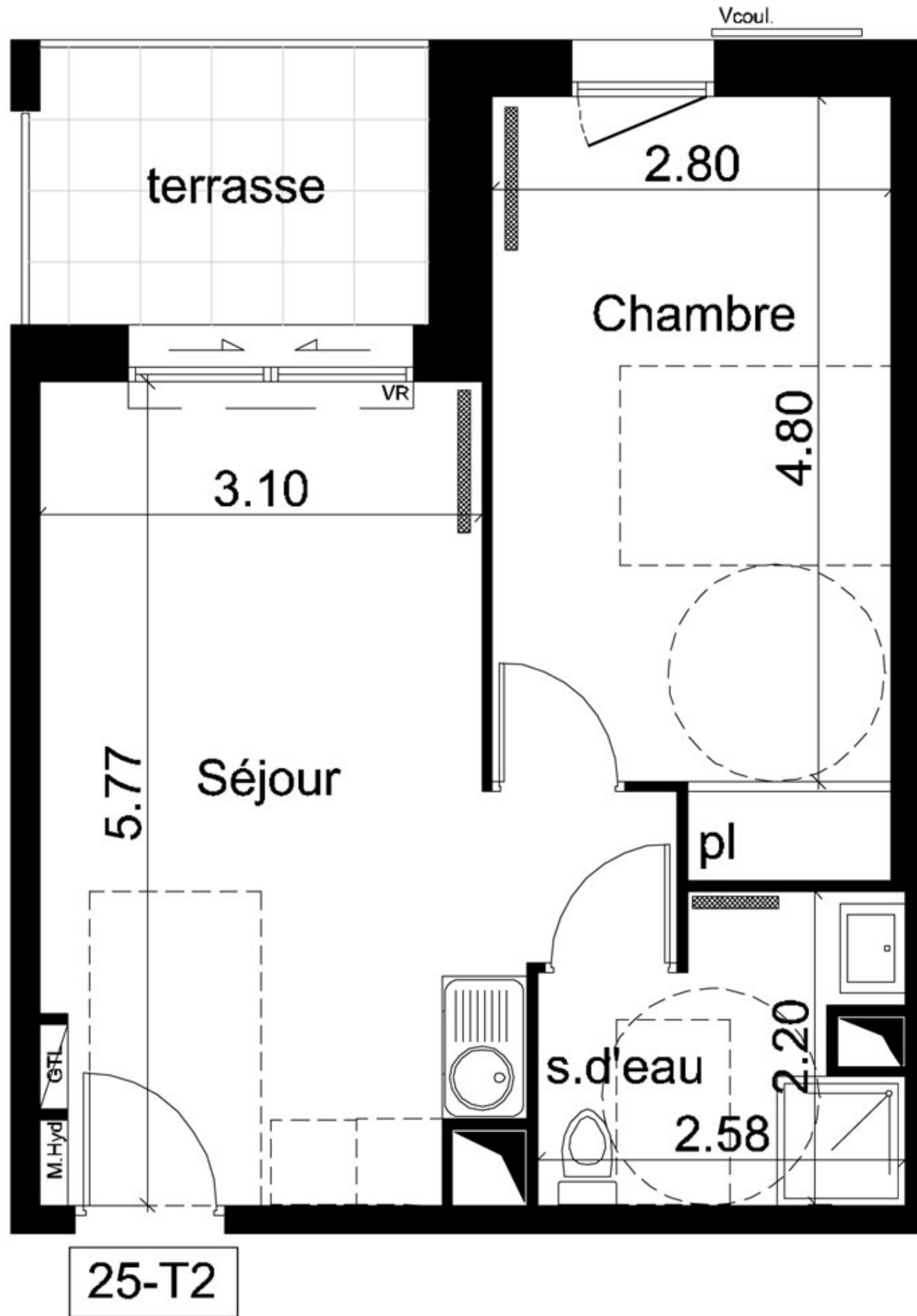




Séjour	19.44	m <sup>2</sup>
s.d'eau	4.81	m <sup>2</sup>
Chambre	14.43	m <sup>2</sup>
<b>Total</b>	<b>39.68</b>	<b>m<sup>2</sup></b>

Annexes	Surfaces	
terrasse	5.34	m <sup>2</sup>



M.Hyd : Modul Hydrolique  
GTL: gaine technique de loge  
VR: volet roulant  
Vcoul.: volet coulissant  
▨ : radiateur

25-T2