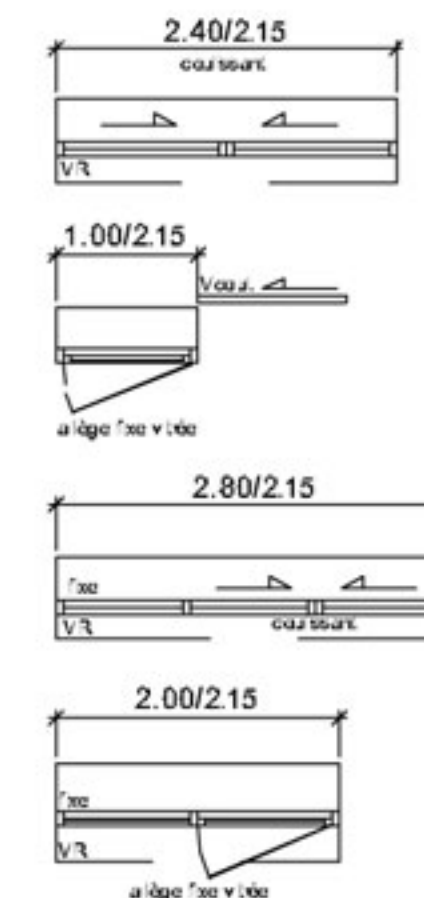
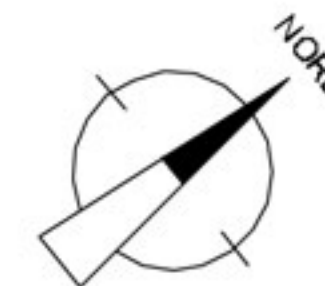
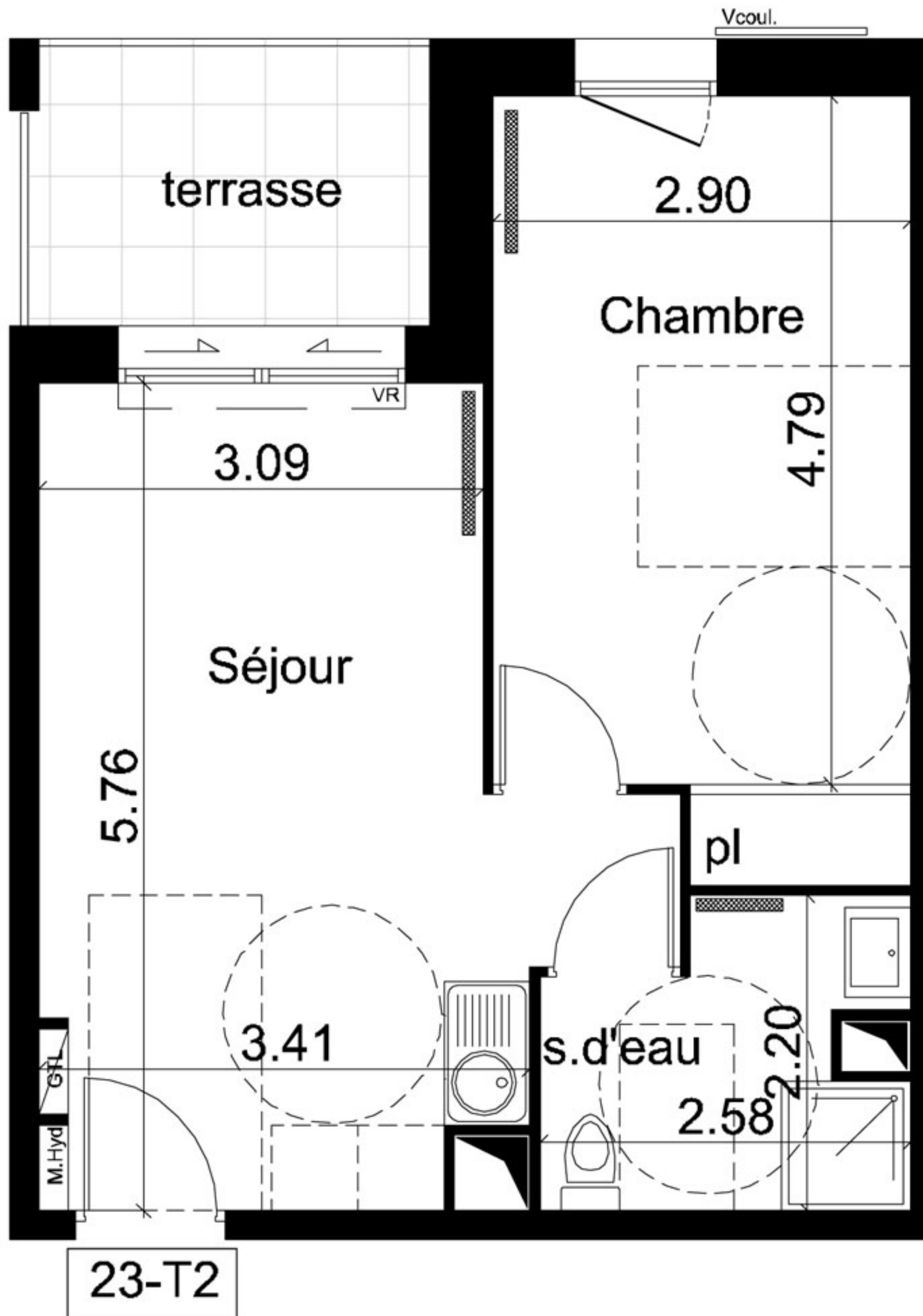




Séjour	19.38	m ²
s.d'eau	4.79	m ²
Chambre	14.97	m ²
Total	39.14	m²

Annexes	Surfaces	
terrasse	5.31	m ²



M.Hyd : Modul Hydrolique
GTL: gaine technique de loge
VR: volet roulant
Vcoul.: volet coulissant
▨ : radiateur